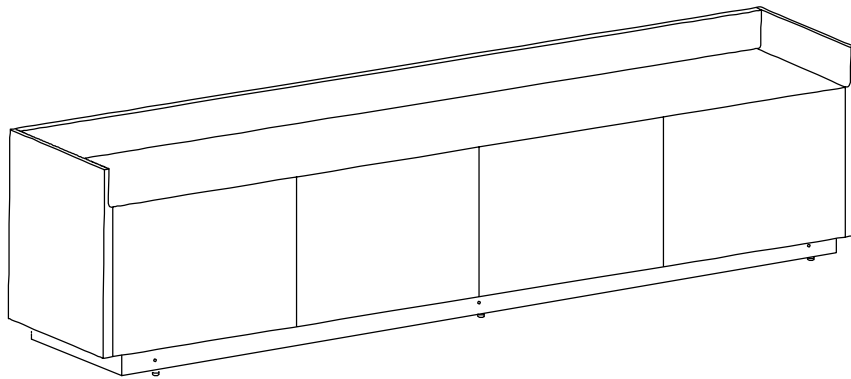


punt

Art, craft & design

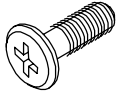


STOCKHOM

ASSEMBLY INSTRUCTIONS

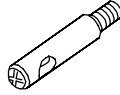
FITTINGS STH 4 MOD / 5 MOD HERRAJES

A



78928
4 MOD - 18 UDS M4 x 30
5 MOD - 20 UDS

B



98825 - silver. plata
98825 - dark. grafito
4 MOD - 18 UDS
5 MOD - 19 UDS

C



70666 - silver. plata
71246 - dark. grafito
4 MOD - 22 UDS
5 MOD - 23 UDS

D_a



M6x8

98186 - silver. plata
4 MOD - 22 UDS
5 MOD - 23 UDS

D_b



M6x6

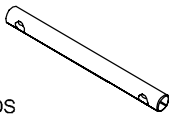
71250 - dark. grafito
4 MOD - 22 UDS
5 MOD - 23 UDS

E



Nº4
98599 -1uds

F



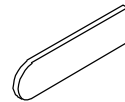
70300
4 MOD - 4 UDS
5 MOD - 4 UDS

G



4 MOD - 4 UDS
5 MOD - 5 UDS

H

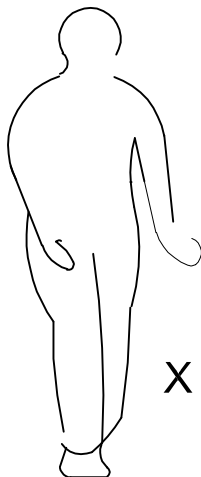


4 MOD - 8 UDS
5 MOD - 10 UDS

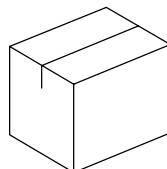
I



70044
4 MOD - 4 UDS M6 x 15
5 MOD - 6 UDS



X 3



X 3

STOCKHOLM

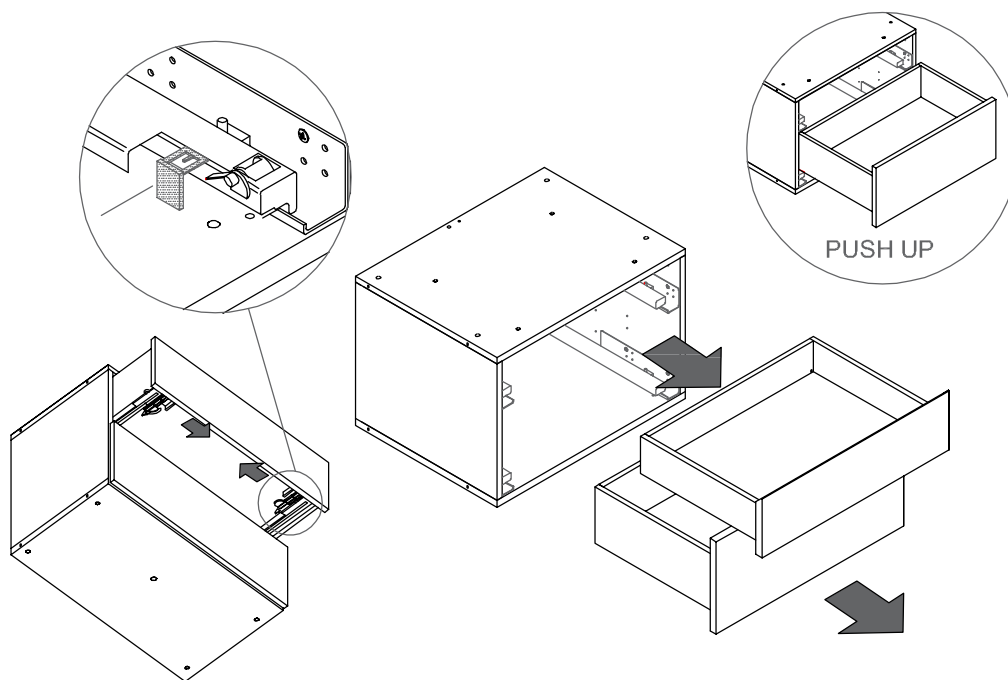
BY MARIO RUIZ, 2015

punt

SOLO SI LLEVA CAJONES, SI NO IR A PASO 1
ONLY IF IT HAS DRAWERS, IF NOT GO TO STEP 1

1A REMOVE DRAWERS. QUITAR CAJONES.

1.1A MOVE EYELASHES IN. MOVER PESTAÑAS HACIA DENTRO.



1.2A REMOVE DRAWERS. SACAR CAJONES.

STOCKHOLM

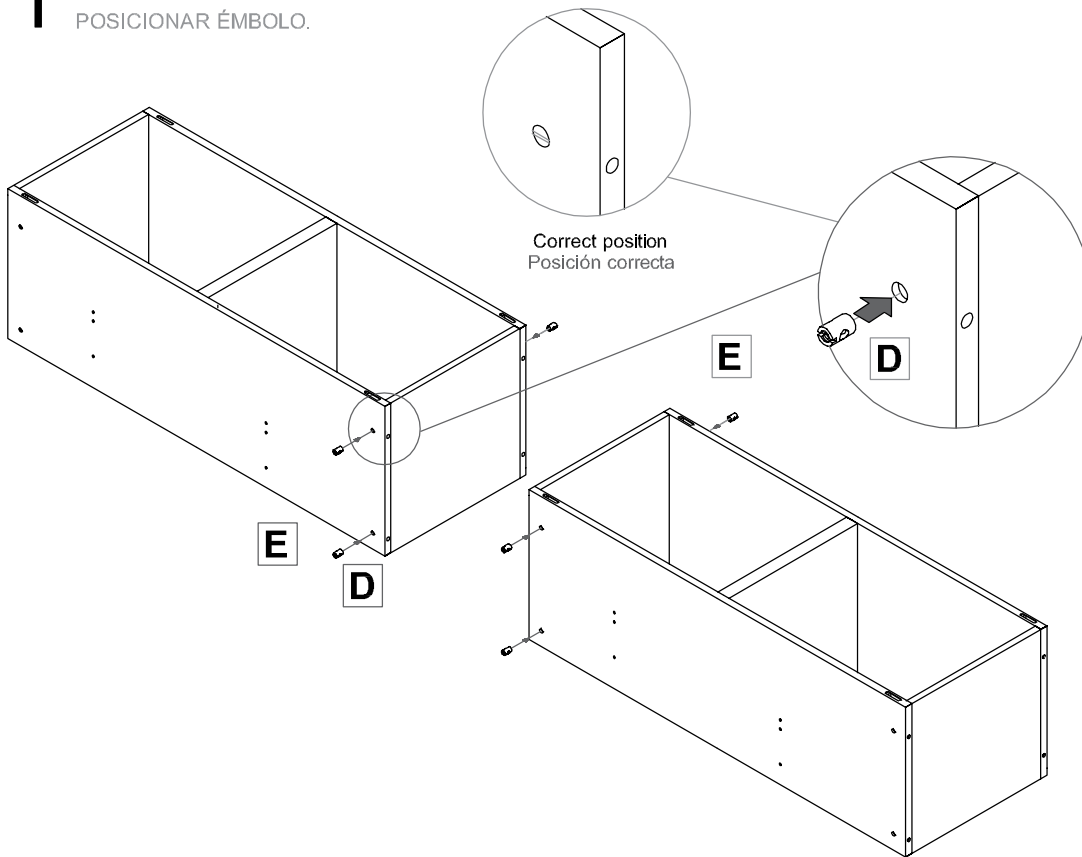
BY MARIO RUIZ, 2015

punt

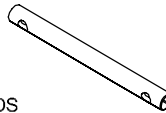
1 POSITION PLUNGER. POSICIONAR ÉMBOLO.

C  8 uds

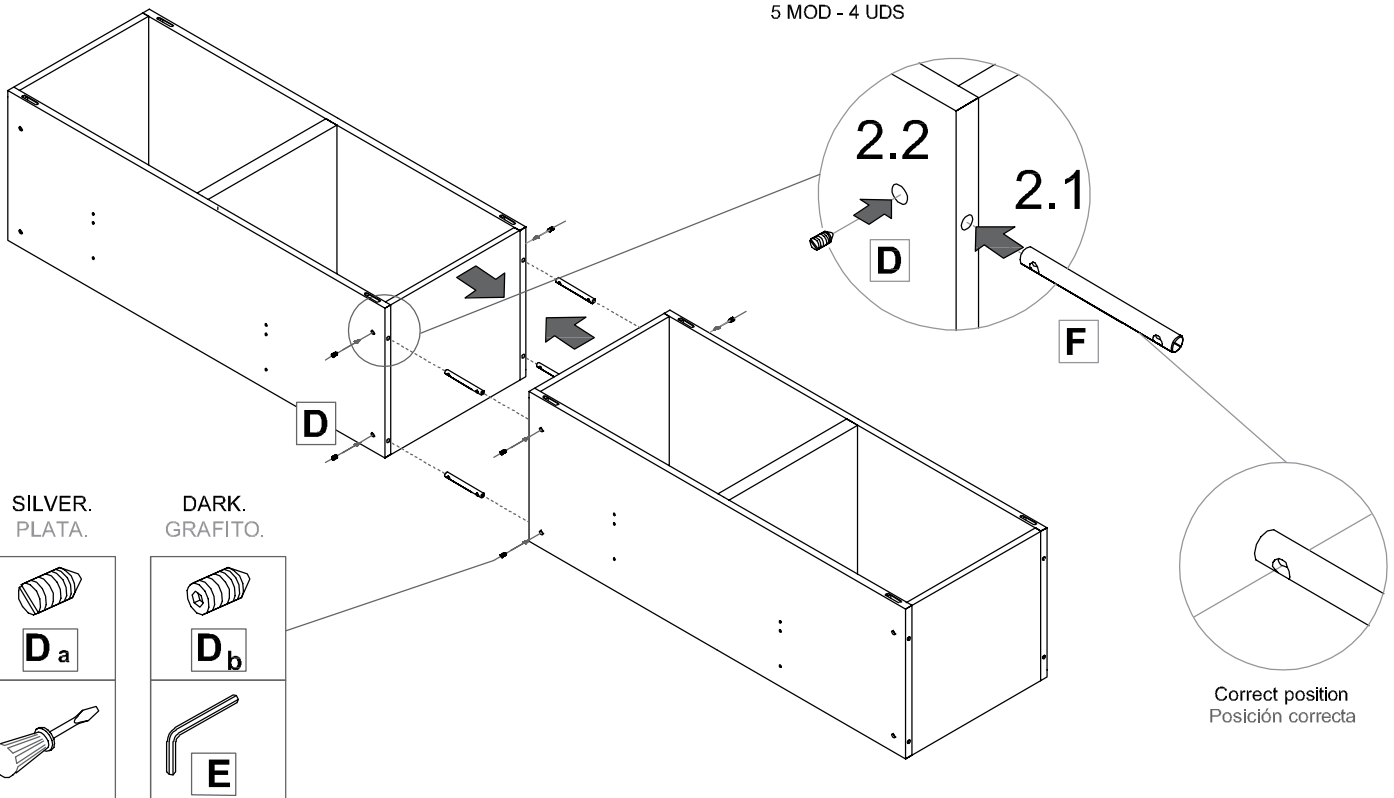
70666 - silver. plata
71246 - dark. grafito



2 GET TOGETHER MODULES AND LOCK. JUNTAR MÓDULOS Y BLOQUEAR.

F 
70300
4 MOD - 4 UDS
5 MOD - 4 UDS

D  8 uds



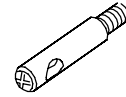
STOCKHOLM

BY MARIO RUIZ, 2015

punt

3 PLACE PIUNGER AND SCREW BOLT.
COLOCAR ÉMBOLO Y ATORNILLAR PERNO.

B

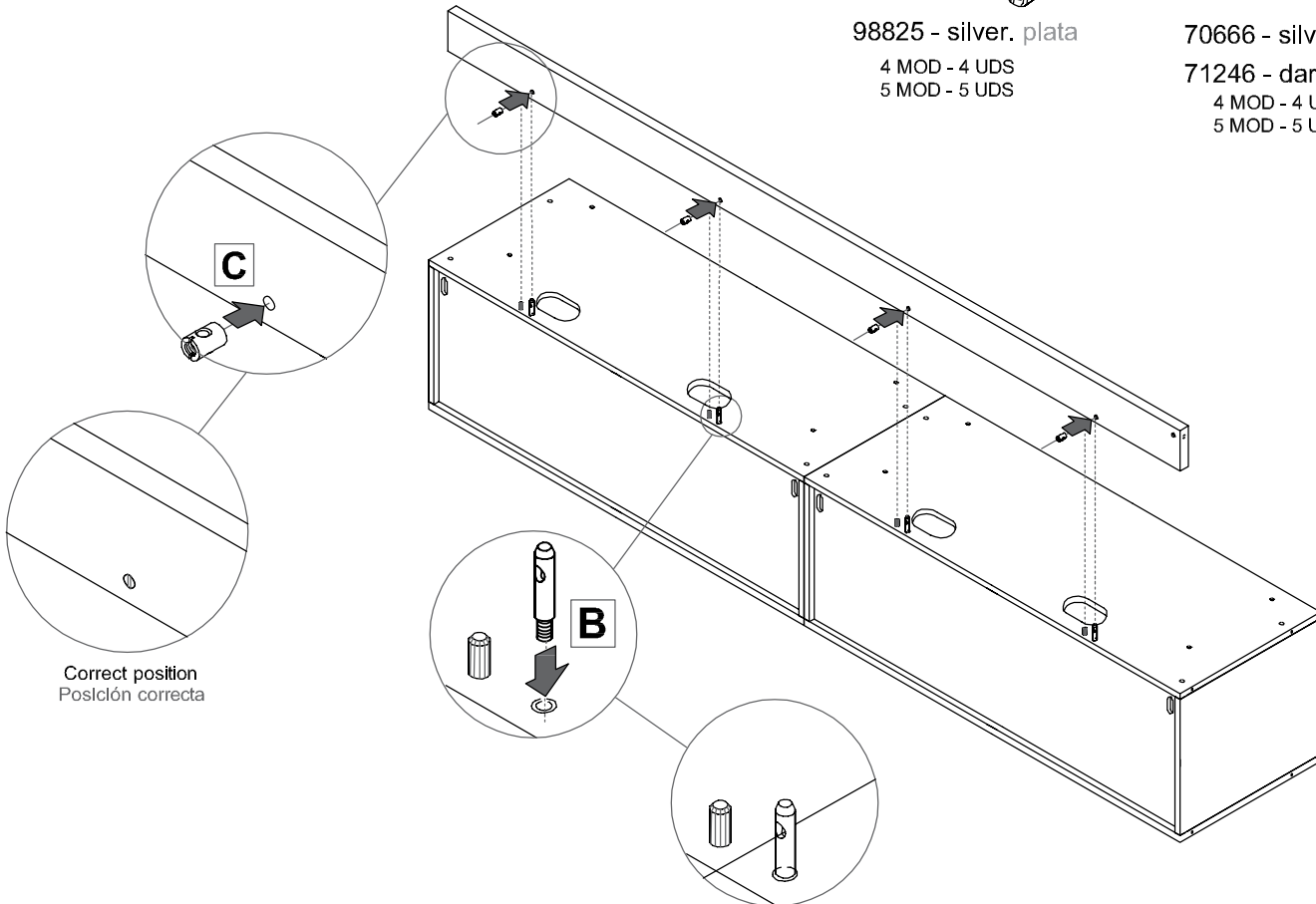


98825 - silver. plata
4 MOD - 4 UDS
5 MOD - 5 UDS

C



70666 - silver. plata
71246 - dark. grafito
4 MOD - 4 UDS
5 MOD - 5 UDS



Correct position
Posición correcta

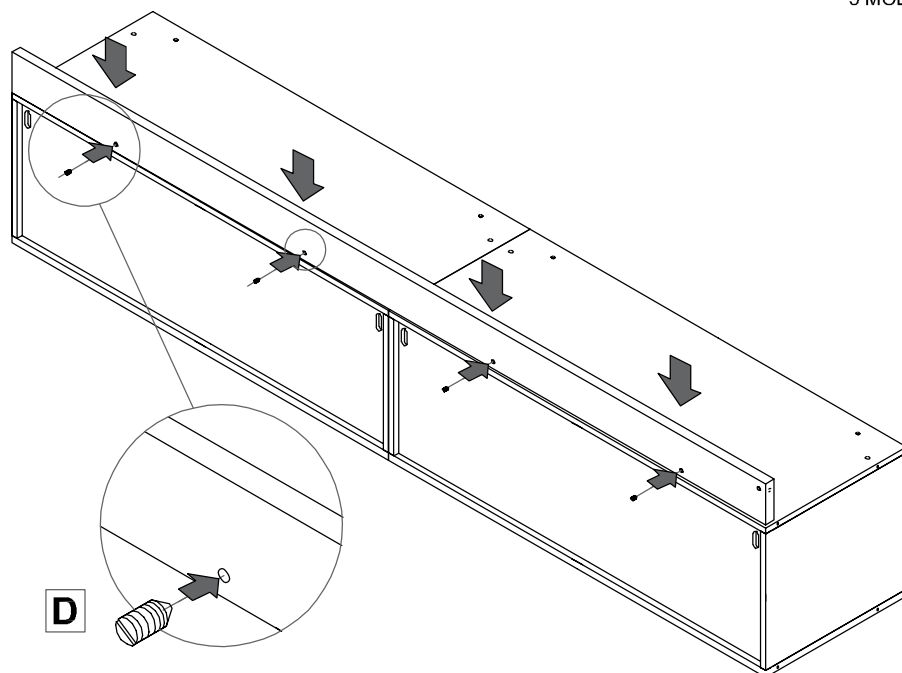
Correct position
Posición correcta

4 PLACE AND LOCK.
COLOCAR Y BLOQUEAR.

D



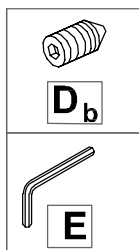
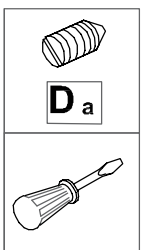
4 MOD - 22 UDS
5 MOD - 23 UDS



4.1 LOCK POWDER.
BLOQUEAR COPETE.

SILVER.
PLATA.

DARK.
GRAFITO.



STOCKHOLM

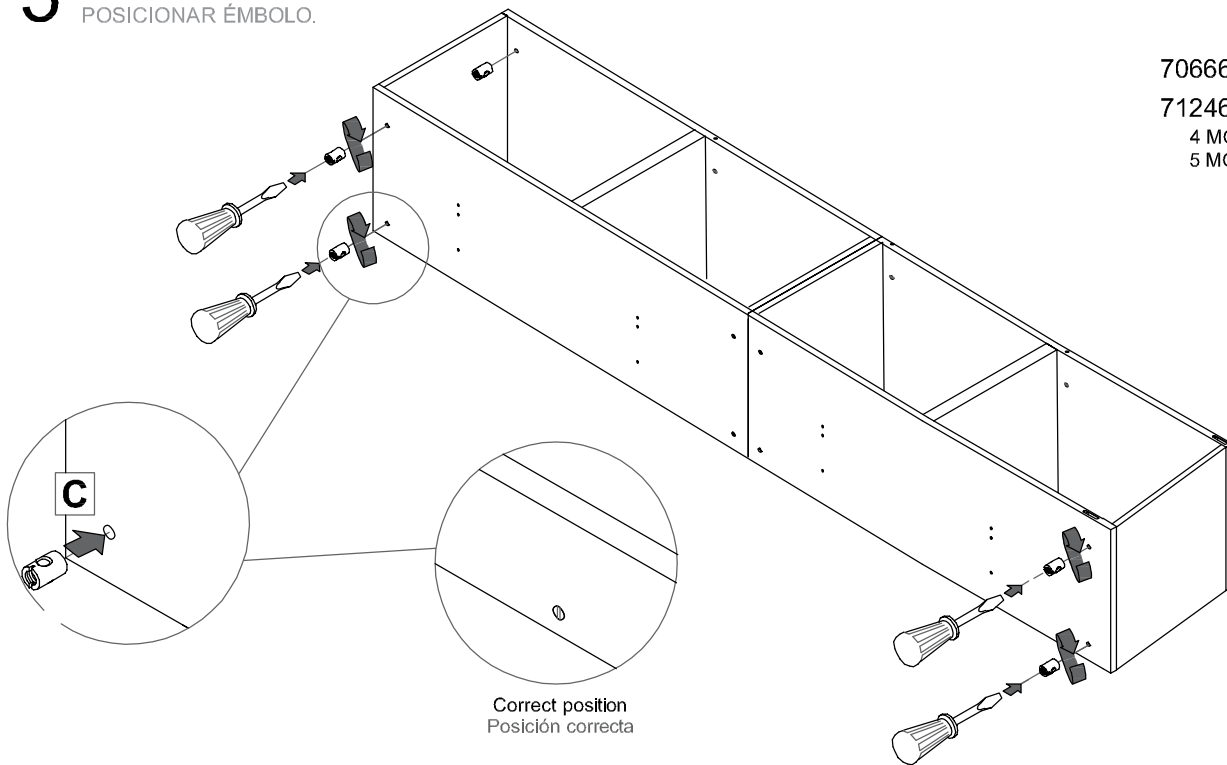
BY MARIO RUIZ, 2015

punt

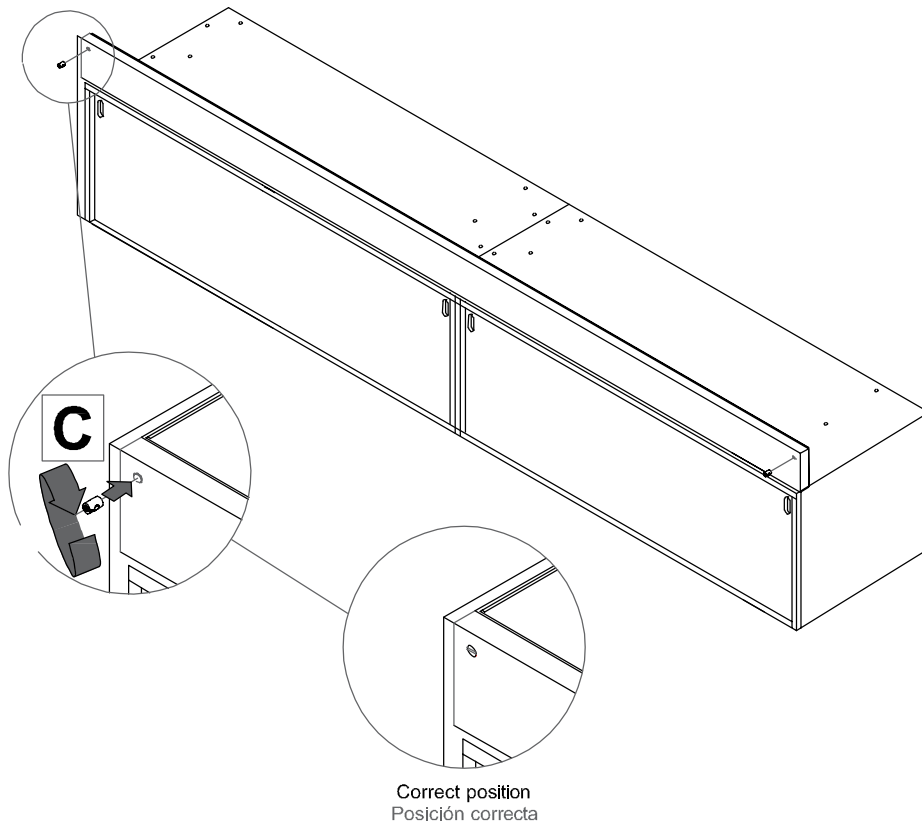
5 POSITION PLUNGER. POSICIONAR ÉMBOLO.



70666 - silver. plata
71246 - dark. grafito
4 MOD - 10 UDS
5 MOD - 10 UDS



5.1 ROTATE MODULE AND POSITION PLUNGER. GIRAR MÓDULO Y POSICIONAR ÉMBOLO.



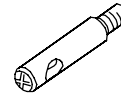
STOCKHOLM

BY MARIO RUIZ, 2015

punt

6 SCREW AND LOCK. ATORNILLAR Y BLOQUEAR.

B



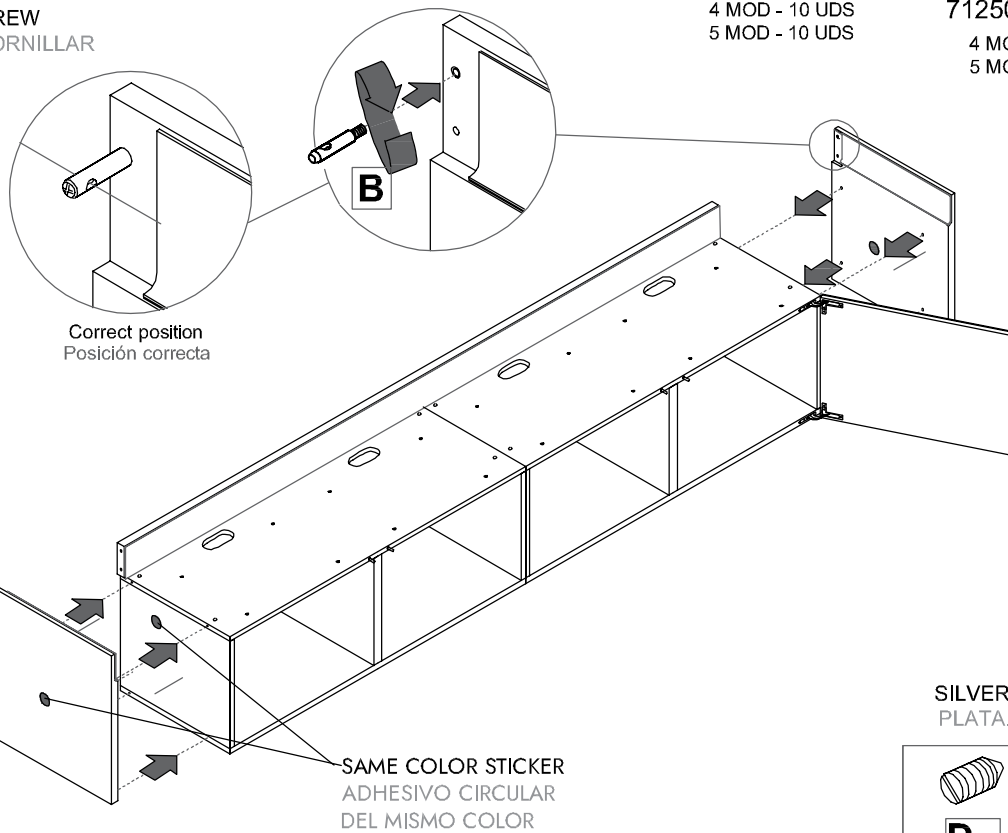
D_a



98825 - silver. plata
4 MOD - 10 UDS
5 MOD - 10 UDS

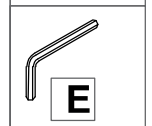
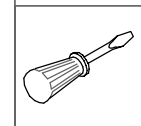
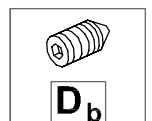
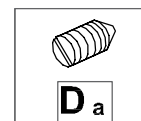
98186 - silver. plata
71250 - dark. grafito
4 MOD - 22 UDS
5 MOD - 23 UDS

6.1 SCREW ATORNILLAR

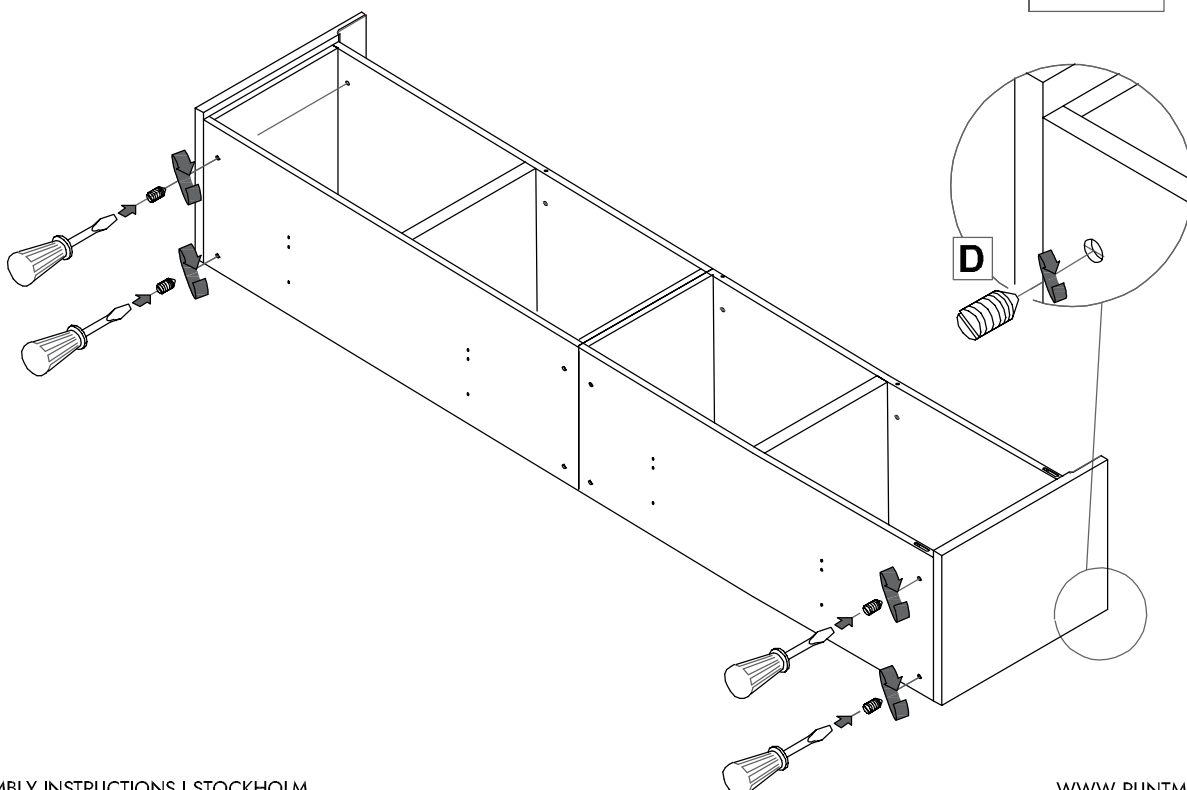


SILVER.
PLATA.

DARK.
GRAFITO.



6.2 BLOCK POPTOP AND SIDES. BLOQUEAR COPETE Y COSTADOS.



STOCKHOLM

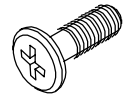
BY MARIO RUIZ, 2015

punt

COUNTERTOP ASSEMBLY. MONTAJE DE ENCIMERA.

7 POSITION COUNTERTOP AND SCREW.
POSICIONAR ENCIMERA Y ATORNILLAR.

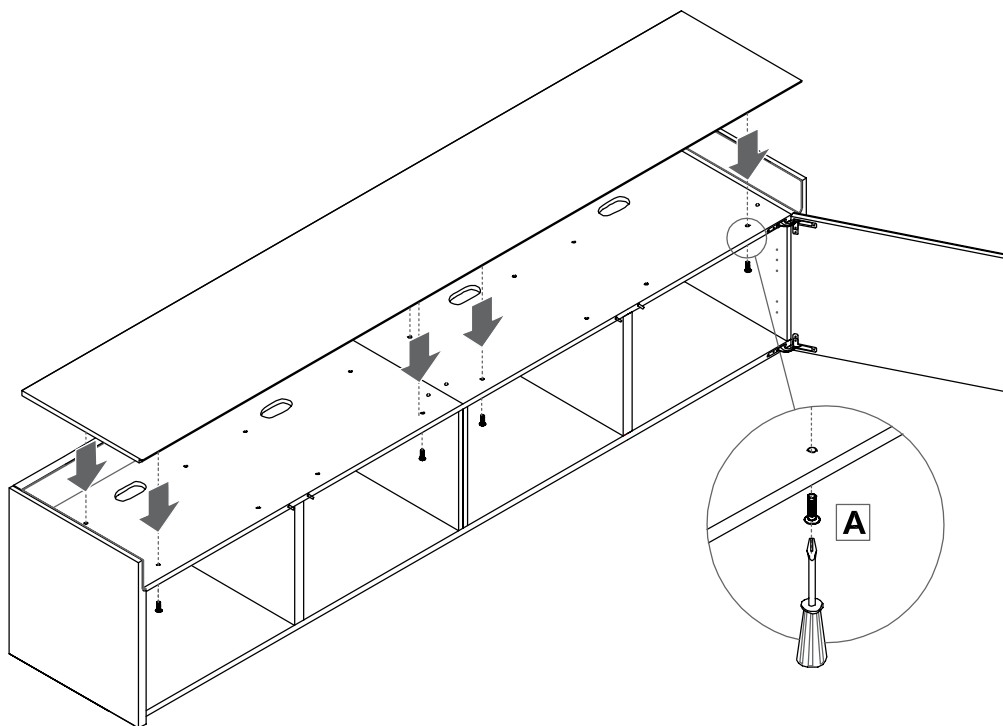
A



78928

4 MOD - 8 UDS
5 MOD - 12 UDS

M4 x 30



STOCKHOLM

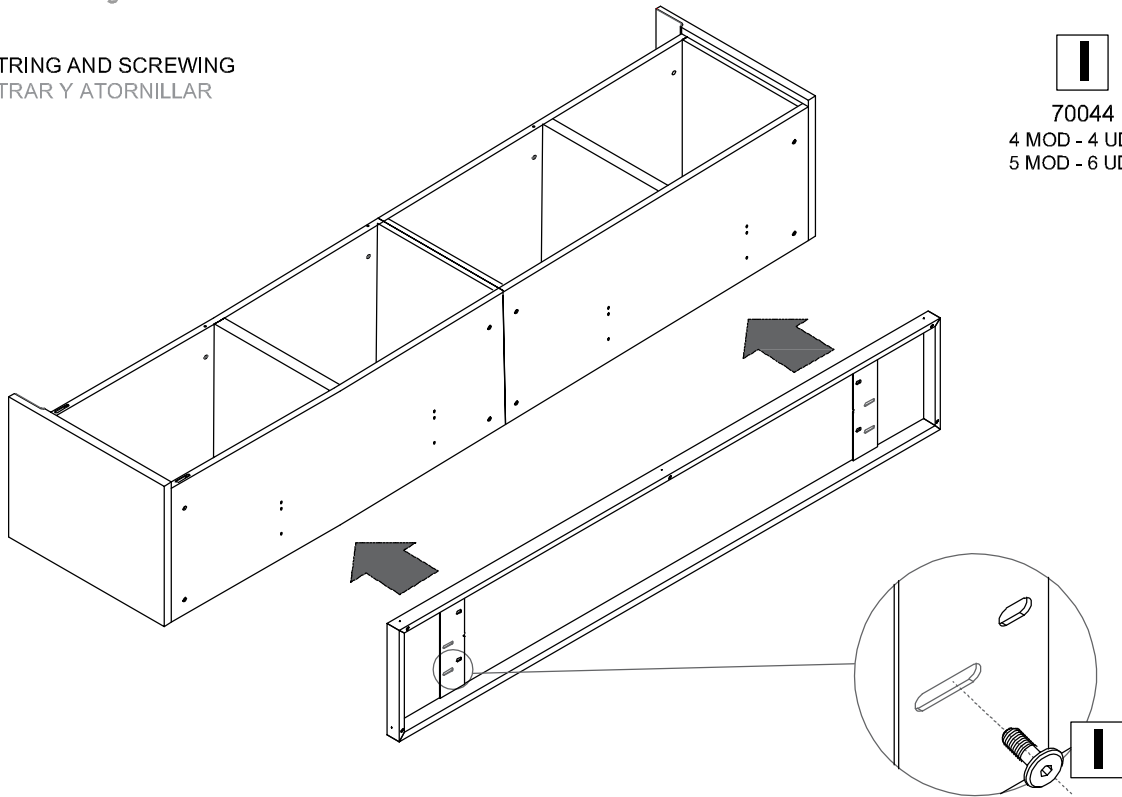
BY MARIO RUIZ, 2015


punt

PLINTH ASSEMBLY.

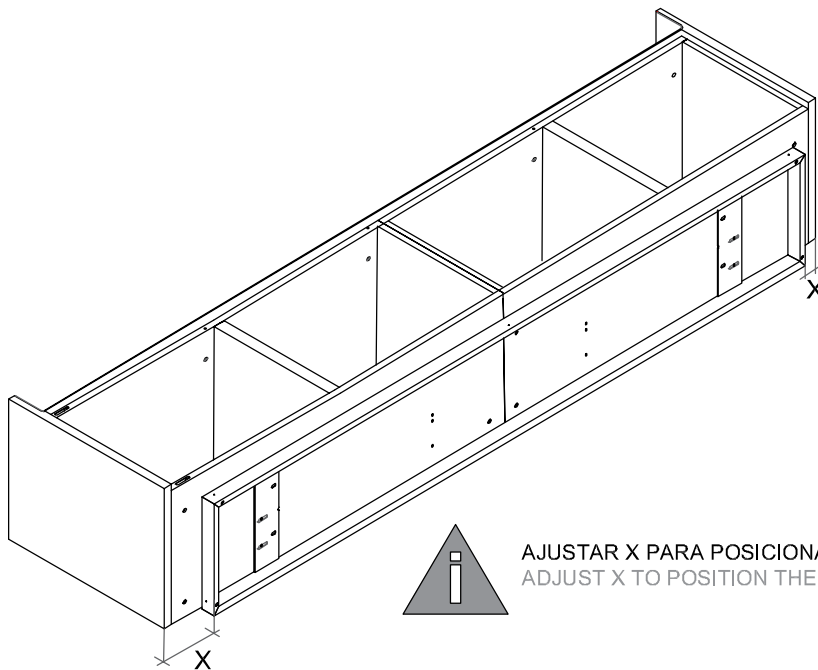
MONTAJE DE ZÓCALO.

8 CENTRING AND SCREWING CENTRAR Y ATORNILLAR




70044
4 MOD - 4 UDS M6 x 15
5 MOD - 6 UDS

9 AJUSTAR Y APRETAR ZÓCALO CENTER ZOCALO



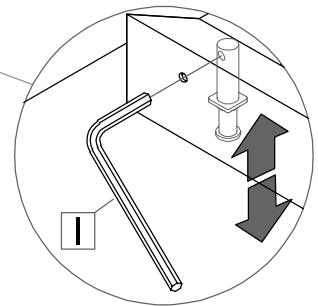
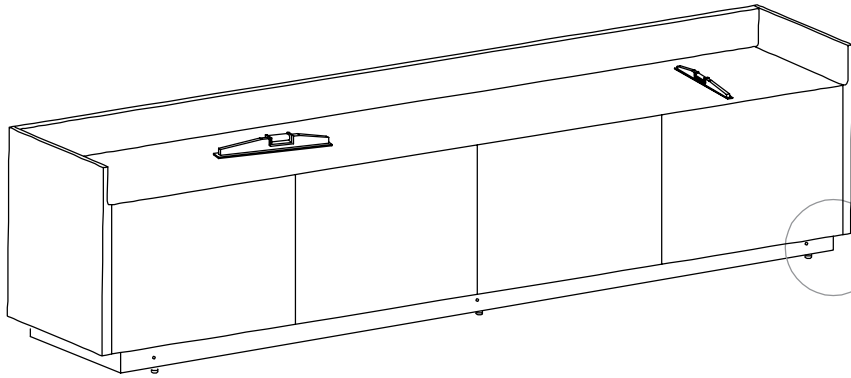
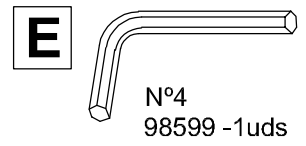
 AJUSTAR X PARA POSICIONAR EL ZÓCALO EN EL CENTRO DEL APARADOR
ADJUST X TO POSITION THE SOCKET IN THE MIDDLE

STOCKHOLM

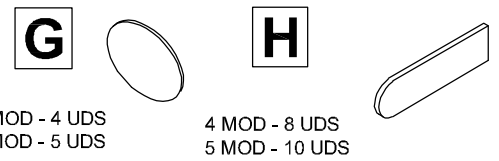
BY MARIO RUIZ, 2015

punt

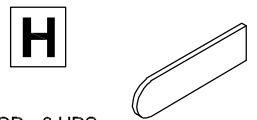
10 ADJUSTMENT REGULACIÓN



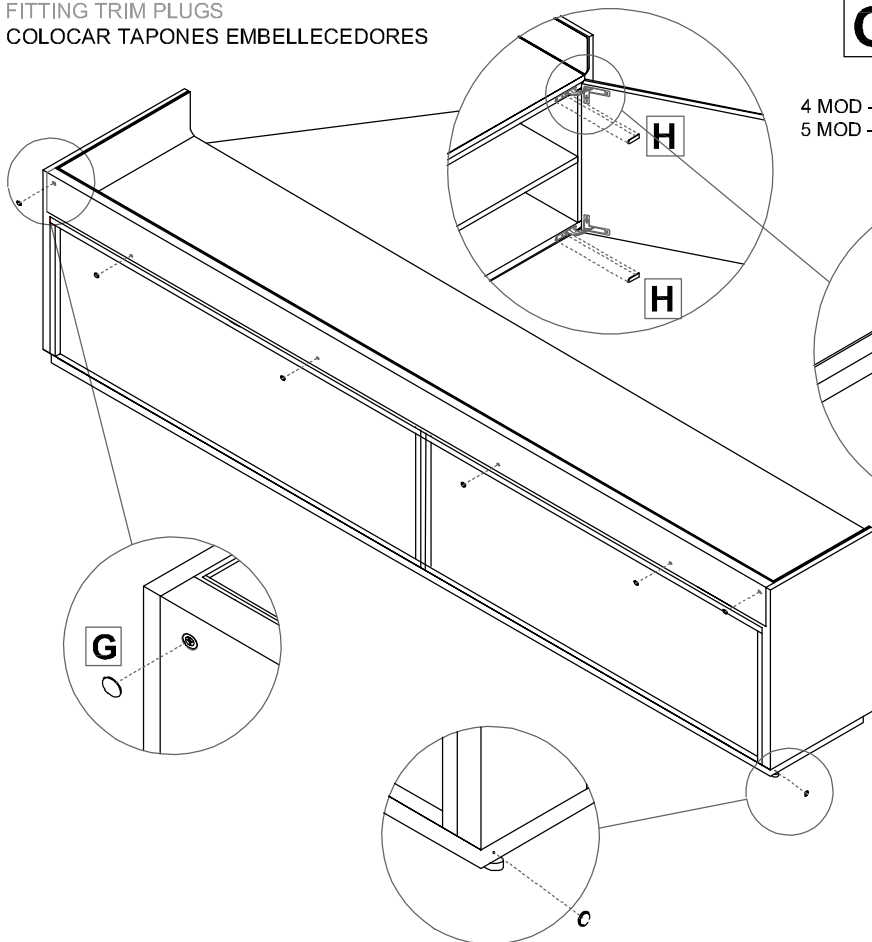
11 FITTING TRIM PLUGS COLOCAR TAPONES EMBELLECEDORES



4 MOD - 4 UDS
5 MOD - 5 UDS

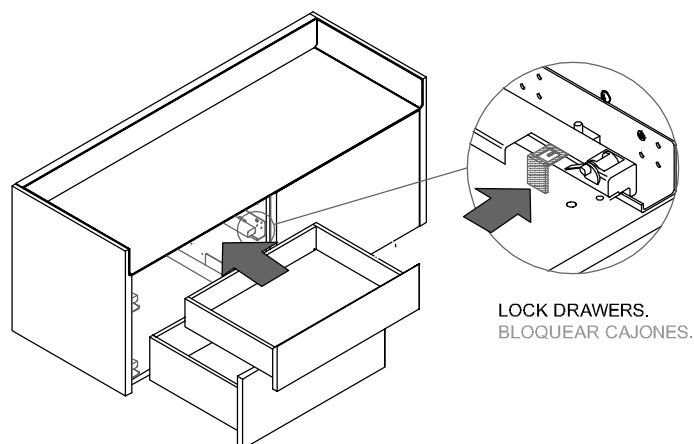


4 MOD - 8 UDS
5 MOD - 10 UDS



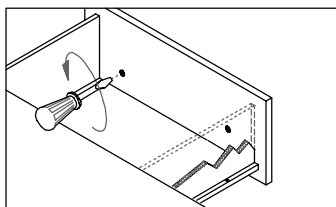
ONLY IF IT HAS DRAWERS
SOLO SI LLEVA CAJONES

12A PLACE DRAWERS. COLOCAR CAJONES.



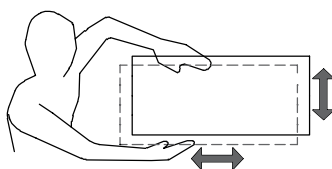
DRAWER REGULATION REGULACIÓN CAJONES

12.1



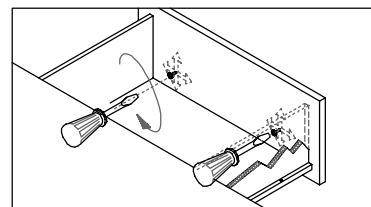
TURN BOTH SCREWS TO ADJUST
THE DRAWER BORDER.
GIRA AMBOS TORNILLOS PARA
AJUSTAR LA FRONTERA DEL
CAJÓN.

12.2



MOVE TO POSITION THE BORDER.
MOVER PARA POSICIONAR LA
FRONTERA.

12.3

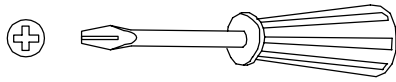


SCREW TO LOCK THE BORDER.
ATORNILLAR PARA BLOQUEAR
LA FRONTERA.

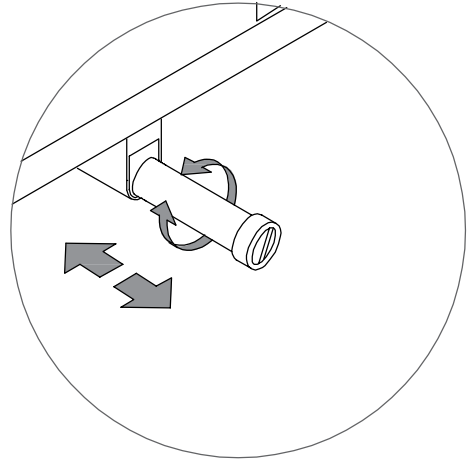
DOOR ADJUSTMENT

LUCCA, FIRENZE, STOCKHOLM, MALMÖ, VELASCA

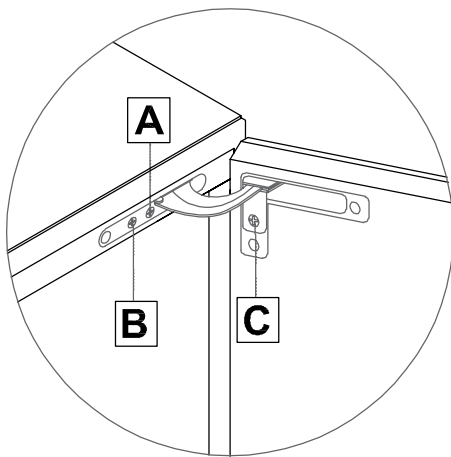
punt



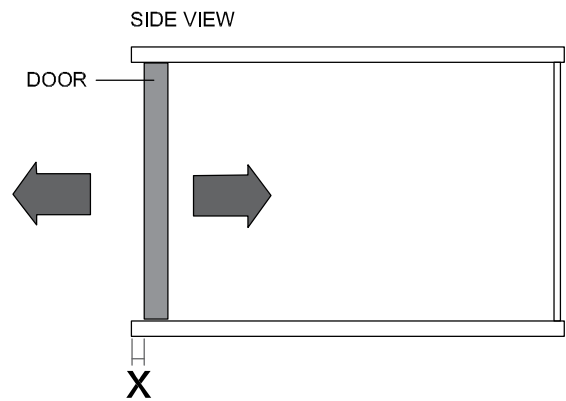
USE A PHILLIPS SCREWDRIVER FOR DOOR ADJUSTMENT.
USAR DESTORNILLADOR DE ESTRELLA PARA LA REGULACIÓN DE PUERTAS.



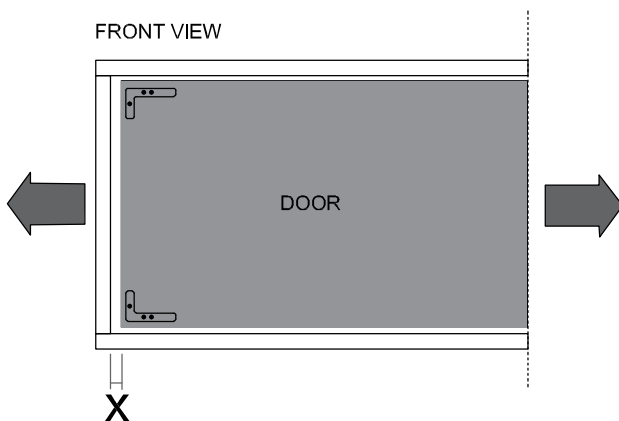
WITH THE EJECTOR OUT TO ROTATE TO INCREASE OR DECREASE ITS LENGTH.
CON EL EXPULSOR FUERA GIRAR PARA AUMENTAR O DISMINUIR SU LARGO.



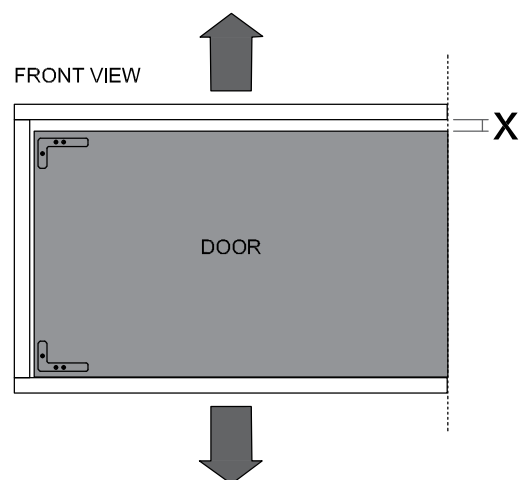
REGULAR BOTH AT THE TOP AND BOTTOM.
REGULAR TANTO EN PARTE SUPERIOR COMO EN INFERIOR.



A MOVES THE DOOR IN AND OUT BY INCREASING OR DECREASING THE X-DISTANCE.
METE Y SACA LA PUERTA AUMENTANDO O REDUCIENDO LA DISTANCIA EN X.



B MOVES THE DOOR CLOSER AND FURTHER AWAY BY INCREASING OR DECREASING THE X-DISTANCE.
ACERCA Y ALEJA LA PUERTA AUMENTANDO O REDUCIENDO LA DISTANCIA EN X.



C RAISES AND LOWERS THE DOOR BY INCREASING OR DECREASING THE X-DISTANCE.
SUBE Y BAJA LA PUERTA AUMENTANDO O REDUCIENDO LA DISTANCIA EN X.