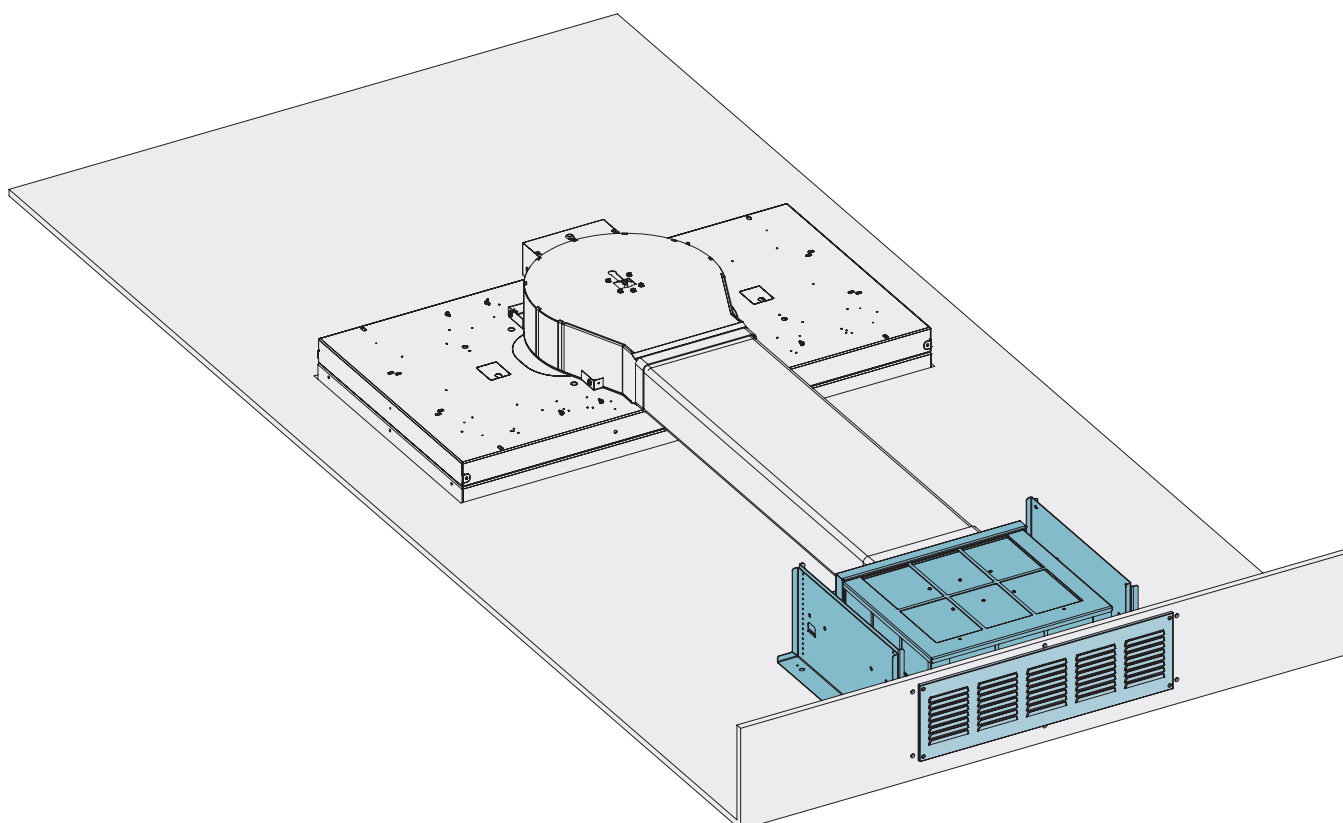


# falmec



# Kit KACL.953

---

## INSTRUCTIONS BOOKLET

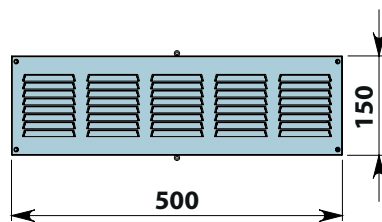
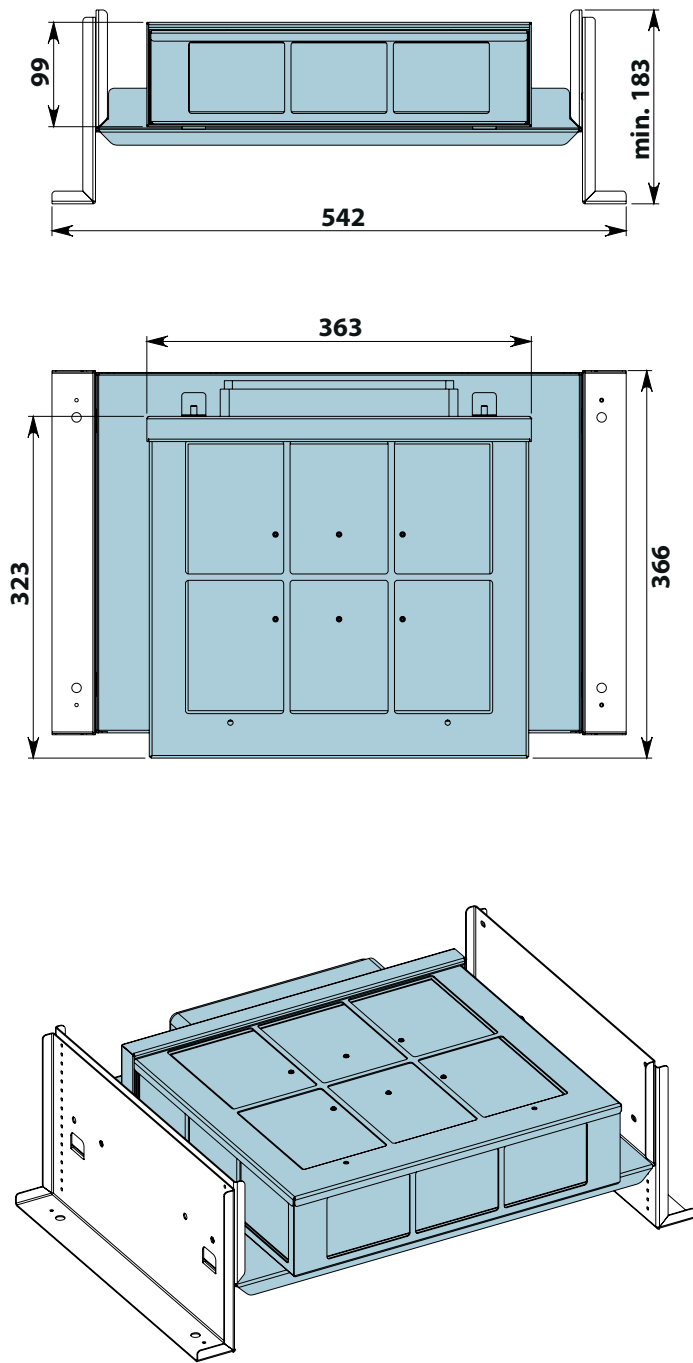
---

LIBRETTO ISTRUZIONI <sup>IT</sup>  
INSTRUCTIONS BOOKLET <sup>EN</sup>  
GEBRAUCHSANWEISUNG <sup>DE</sup>  
MODE D'EMPLOI <sup>FR</sup>  
MANUAL DE INSTRUCCIONES <sup>ES</sup>

ИНСТРУКЦИИ <sup>RU</sup>  
INSTRUKCJA OBSŁUGI <sup>PL</sup>  
HANDLEIDING <sup>NL</sup>  
MANUAL DE INSTRUÇÕES <sup>PT</sup>  
BRUGSANIVSNINGER <sup>DK</sup>

INSTRUKTIONSBOK <sup>SE</sup>  
OHJEKIRJA <sup>FI</sup>  
BRUKSANVISNING <sup>NO</sup>

# KACL.953



# KACL.953

## IT - Montaggio 1: fissaggio a soffitto.

Segnare i fori per le staffe, utilizzando la dima al soffitto (1). Adattamento in misura del canale (2). Assemblaggio componenti 2+3+4 e regolazione altezza (3).

## EN - Assembly 1: ceiling fixing.

Mark the holes for the brackets, using the template on the ceiling (1). Size adjustment of the duct (2). Assembly of components 2+3+4 and height adjustment (3).

## DE - Montage 1: Befestigung an der Decke.

Markieren Sie die Bohrungen für die Bügel und benutzen Sie dazu die Schablone an der Decke (1). Maßanpassung des Kanals (2). Zusammenbau der Komponenten 2+3+4 und Einstellung der Höhe (3).

## FR - Montage 1: fixation au plafond

Marquer les trous pour les étriers, en utilisant le gabarit sur le plafond (1). Adaptation conforme au canal (2). Assemblage des composants 2+3+4 et réglage de la hauteur (3).

## ES - Montaje 1: fijación en el techo.

Marque los orificios para los estribos, utilizando la galga en el techo (1). Adaptación en función del canal (2). Montaje de los componentes 2+3+4 y regulación de la altura (3).

## RU - 1 вариант монтажа: крепление к потолку.

Пометить отверстия для скоб, прислонив шаблон к потолку (1). Регулировка размера в зависимости от размера канала (2). Сборка компонентов 2+3+4 и регулировка высоты (3).

## PL - Montaż 1: mocowanie do sufitu.

Zaznaczyć na suficie (1) położenie otworów do uchwytów montażowych, korzystając ze wzornika. Dostosowanie wymiarów kanału (2). Montaż elementów 2+3+4 i regulacja wysokości (3).

## NL - Montage 1: plafondbevestiging

Markeer de gaten voor de beugels, maak daarbij gebruik van de mal op het plafond (1). Aanpassing op het kanaal (2). Assemblage van de onderdelen 2+3+4 en afstelling van de hoogte (3).

## PT - Montagem 1: fixação no teto.

Marcar os orifícios para os fixadores, utilizando a matriz no teto (1). Ajuste da medida do canal (2). Montagem componentes 2+3+4 e regulação da altura (3).

## DK - Montage 1: Montering i loftet.

Afsæt mærker til hullerne ved at anvende skabelonen til montering i loftet (1). Tilpasning efter mål af kanalen (2). Samling af delene 2+3+4 og justering af højden (3).

## SE - Montering 1: takmontering.

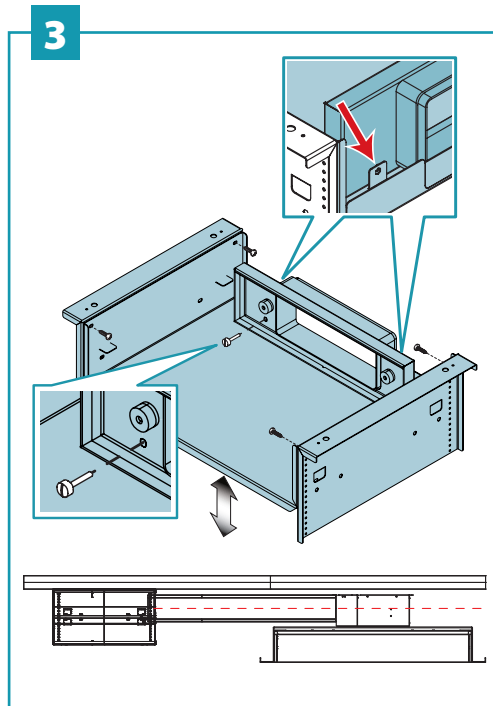
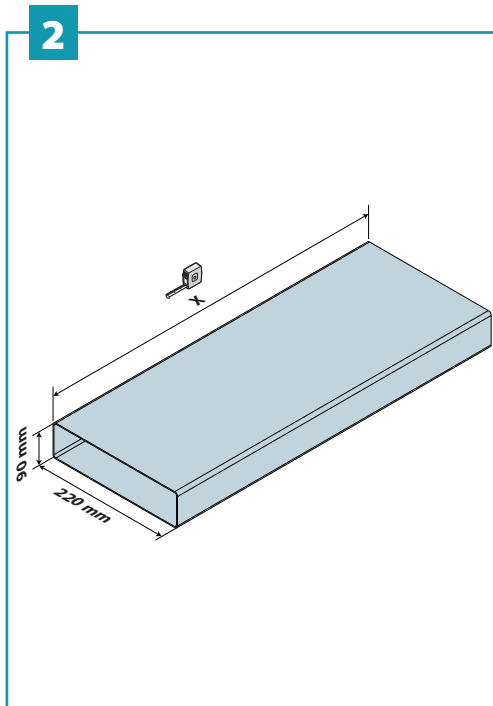
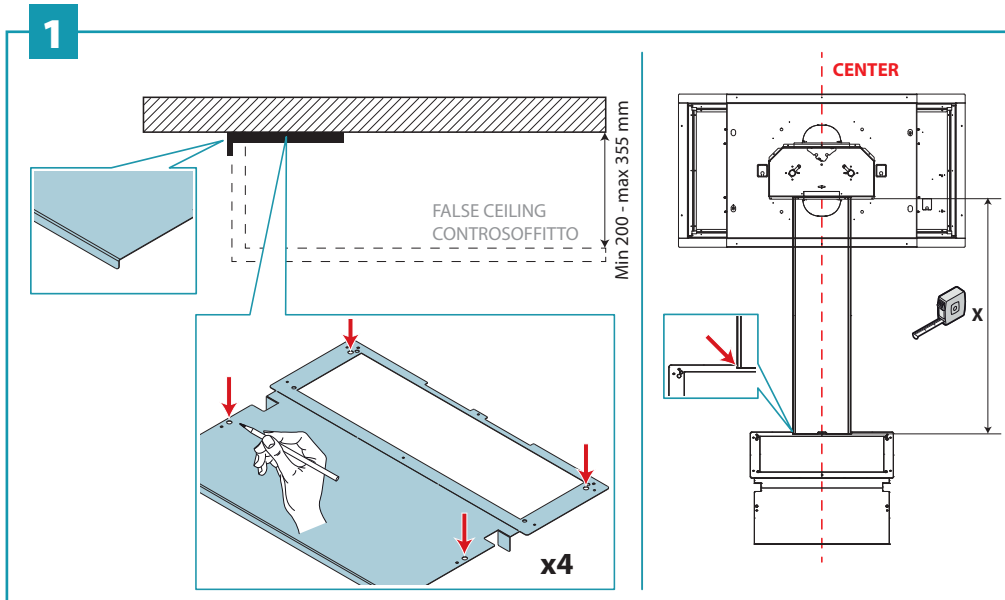
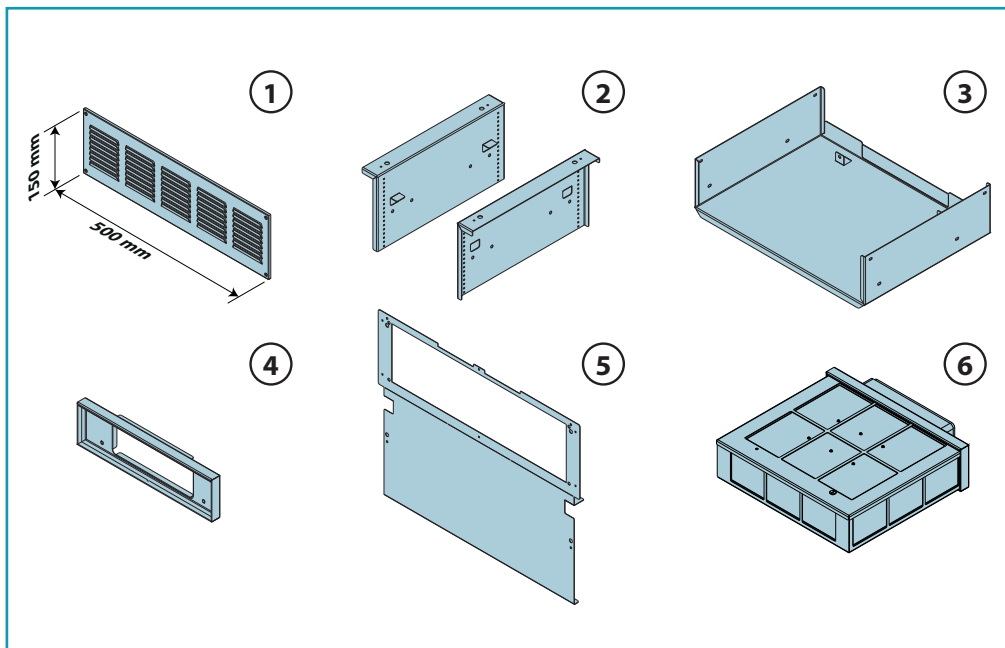
Märk ut hålen i taket för fästena med hjälp av en schablon (1). Anpassning av kanalmått (2). Montering av komponenterna 2+3+4 och höjdregering (3).

## FI - Asennus 1: kiinnitys kattoon.

Merkitse pidikkeiden reiät käyttämällä katossa olevaa mallia (1). Sovittaminen kanavan kokoon (2). Komponenttien 2+3+4 kokoonpano ja korkeuden säätö (3).

## NO - Montering 1: festing i tak.

Merk av hullene til brakettene ved hjelp av malen på taket (1). Tilpassning i mål av kanalen (2). Montering av komponentene 2+3+4 og høydejustering (3).



**IT** - Fissaggio dell'insieme a soffitto (4) e montaggio cartongesso. Installazione supporto griglia (5, 6, 7). Inserimento filtro e montaggio griglia (8). Montaggio del canale (9).

**EN** - Fixing of the ceiling assembly (4) and plasterboard assembly. Installation of the grid support (5, 6, 7). Filter insertion and grid assembly (8). Duct assembly (9).

**DE** - Befestigung der Baugruppe an der Decke (4) und Montage des Gipskartons. Einbau der Gitterhalterung (5, 6, 7). Einfügen des Filters und Montage des Gitters (8). Montage des Kanals (9).

**FR** - Fixation de l'ensemble au plafond (4) et montage du plâtre. Installation du support de la grille (5, 6, 7). Introduction du filtre et montage de la grille (8). Montage du canal (9).

**ES** - Fijación del conjunto en el techo (4) y montaje del panel de yeso. Instalación del soporte de la rejilla (5, 6, 7). Introducción del filtro y montaje de la rejilla (8). Montaje del canal (9).

**RU** - Крепление собранной конструкции к потолку (4) и установка гипсокартона. Установка держателя решетки (5, 6, 7). Вставка фильтра и установка решетки (8). Установка канала (9).

**PL** - Mocowanie zespołu do sufitu (4) i montaż płyt gipsowo-kartonowych. Instalacja wspornika kraty (5, 6, 7). Wsuwanie filtra i montaż kraty (8). Montaż kanału (9).

**NL** - Bevestiging van de eenheid op het plafond (4) en montage van de gipsplaat. Installatie van de roostersteun (5, 6, 7). Plaatsing van het filter en montage van het rooster (8). Montage van het kanaal (9).

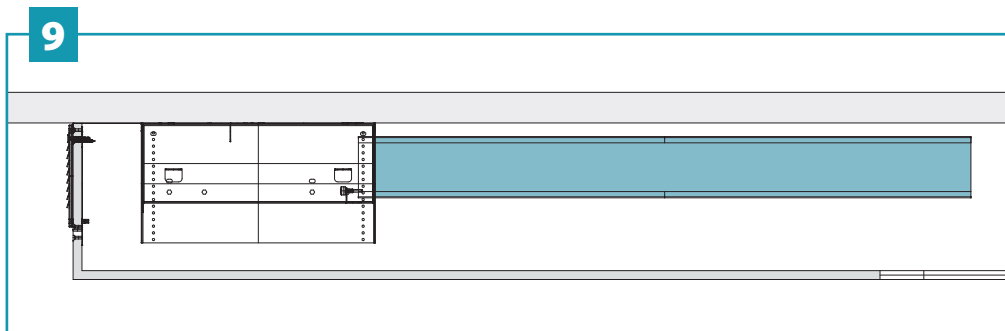
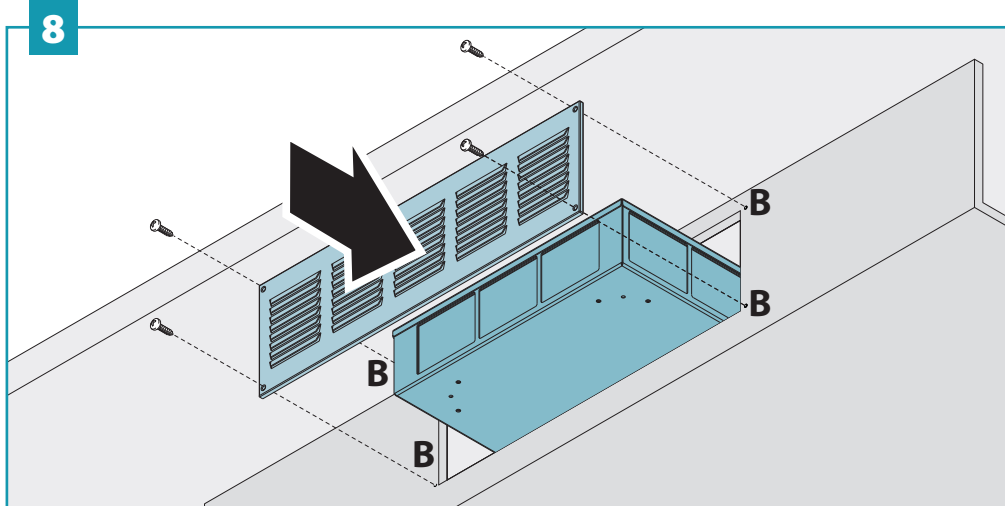
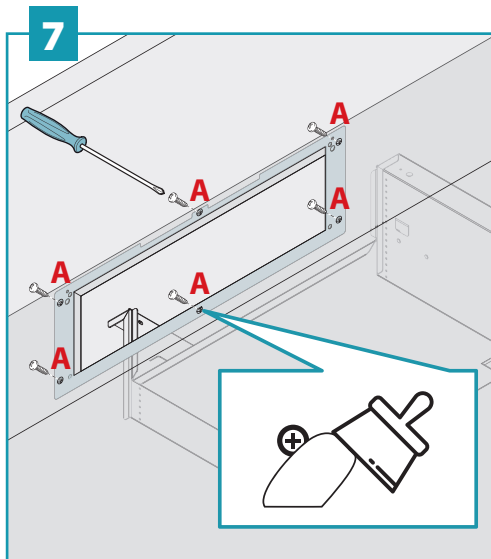
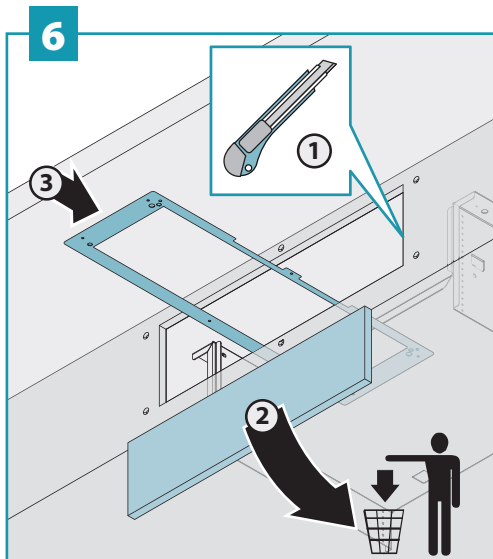
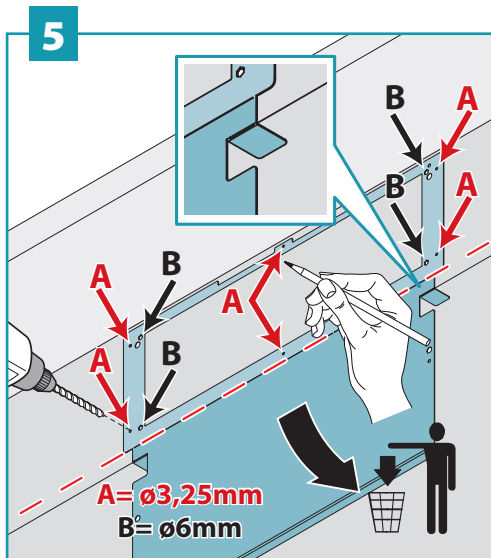
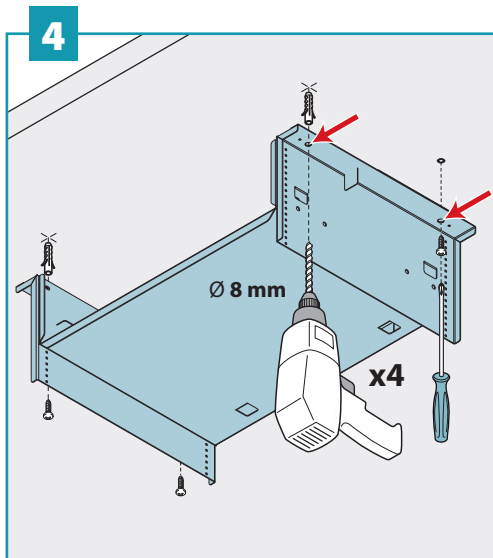
**PT** - Fixação do conjunto no teto (4) e montagem das placas de gesso. Instalação suporte grelha (5, 6, 7). Inserção filtro e montagem da grelha (8). Montagem do canal (9).

**DK** - Fastgørelse af samlingen i loftet (4) og montage af gipsplader. Montage af understøtning af gitter (5, 6, 7). Isætning af filter og montage af gitter (8). Montage af kanalen (9).

**SE** - Sammansättningens fixering till taket (4) och montering av gipsskiva. Installation av gallerstöd (5, 6, 7). Insättning av filter och montering av galler (8). Montering av kanal (9).

**FI** - Kokonaisuuden kiinnitys kattoon (4) ja kipsilevyn asennus. Ritilän tuen asennus (5, 6, 7). Suodattimen asetus ja ritilän asennus (8). Kanavan asennus (9).

**NO** - Festing av sammenstillingen til taket (4) og montering av gipsplate. Installasjon av ristetøtte (5, 6, 7). Innsetting av filter og montering av rist (8). Montering av kanal (9).



**IT - Montaggio 2: fissaggio sul cartongesso.**

Segnare i fori per le staffe, utilizzando la dima al controsoffitto (1). Adattamento in misura del canale (2). Fissaggio staffe (3, 4).

**EN - Assembly 2: fixing on plasterboard.**

Mark the holes for the brackets, using the template on the false ceiling (1). Size adjustment of the duct (2). Bracket fixing (3, 4).

**DE - Montage 2: Befestigung auf Gipskarton.**

Markieren Sie die Bohrungen für die Bügel und benutzen Sie dazu die Schablone an der Zwischendecke (1). Maßanpassung des Kanals (2). Anbringung der Bügel (3, 4).

**FR - Montage 2 : fixation sur le plâtre.**

Marquer les trous pour les étriers, en utilisant le gabarit sur le faux plafond (1). Adaptation conforme au canal (2). Fixation des étriers (3, 4).

**ES - Montaje 2: fijación en el panel de yeso.**

Marque los orificios para los estribos, utilizando la galga en el falso techo (1). Adaptación en función del canal (2). Fijación de los estribos (3, 4).

**RU - 2 вариант монтажа: крепление к гипсокартону.**

Пометить отверстия для скоб, прислонив шаблон к подвесному потолку (1). Регулировка размера в зависимости от размера канала (2). Крепление скоб (3, 4).

**PL - Montaż 2: mocowanie na płycie gipsowo-kartonowej.**

Zaznaczyć na podwieszanym suficie (1) położenie otworów do uchwytów montażowych, korzystając ze wzornika. Dostosowanie wymiarów kanału (2). Mocowanie uchwytów montażowych (3, 4).

**NL - Montage 2: bevestiging op gipsplaat.**

Markeer de gaten voor de beugels, maak daarbij gebruik van de mal op het verlaagd plafond (1). Aanpassing voor het kanaal (2). Bevestiging van de beugels (3, 4).

**PT - Montagem 2: fixação nas placas de gesso.**

Marcar os orifícios para os fixadores, utilizando a matriz no forro (1). Ajuste da medida do canal (2). Fixação fixadores (3, 4).

**DK - Montage 2: Montage på gipsplader.**

Afsæt mærker til hullerne ved at anvende skabelonen til montering på det nedhængte loft (1). Tilpasning efter mål af kanalen (2). Fastgørelse af beslag (3, 4).

**SE - Montering 2: montering på gipsskiva.**

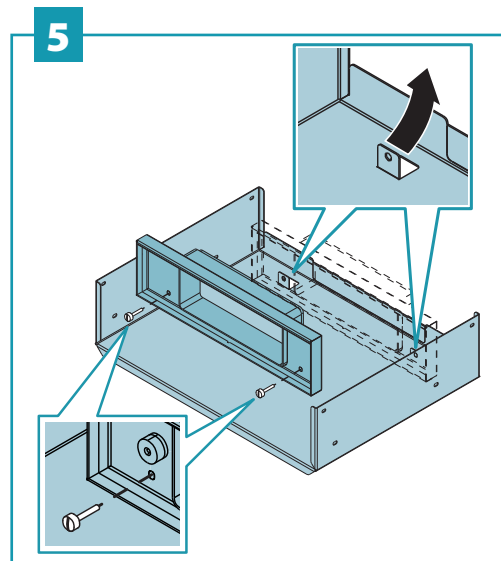
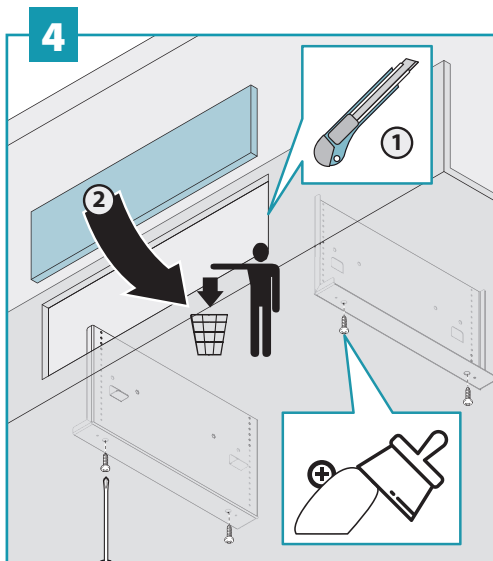
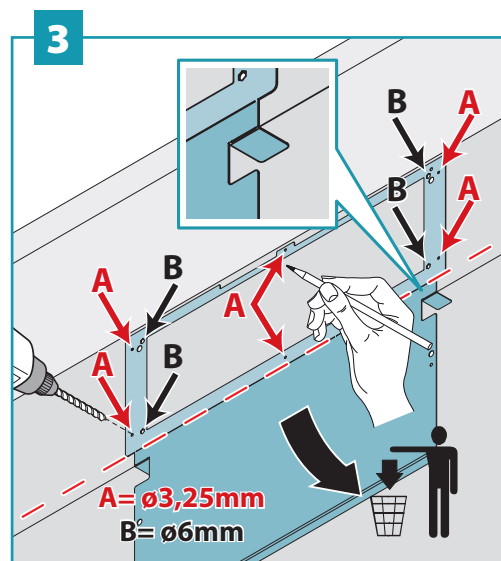
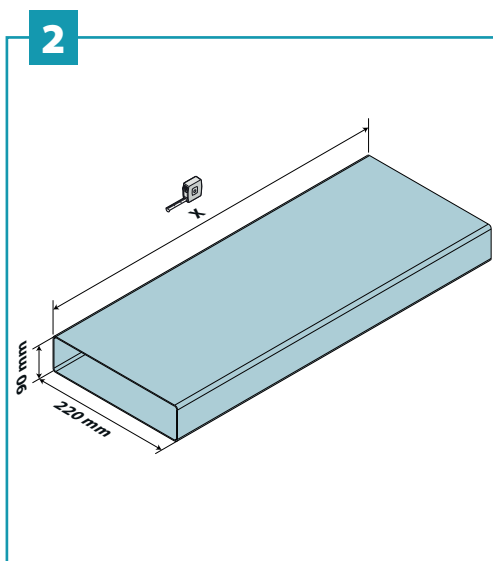
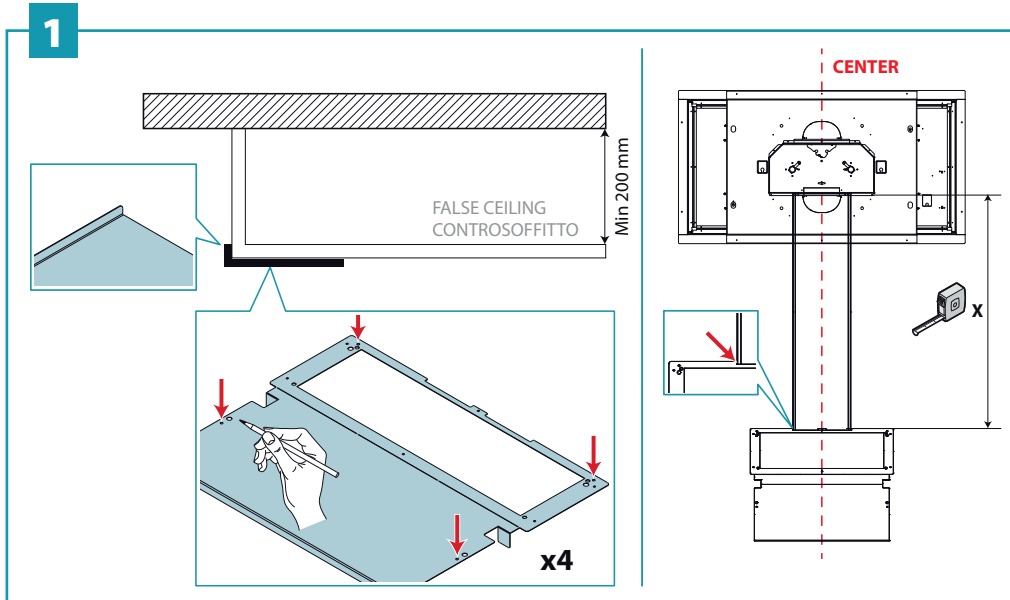
Märk ut hålen för fästena mot undertaket med hjälp av en schablon (1). Anpassning av kanalmått (2). Fixera fästena (3, 4).

**FI - Asennus 2: kiinnitys kipsilevyyn.**

Merkitse pidikkeiden reiät käyttämällä välikatossa olevaa mallia (1). Sovittaminen kanavan kokoon (2). Pidikkeiden kiinnitys (3, 4).

**NO - Montering 2: festing på gipsplate.**

Merk av hullene til brakettene ved hjelp av malen på undertaket (1). Tilpasning i mål av kanalen (2). Festing av braketter (3, 4).



**IT** - Installazione componenti "3" e "4" (5, 6). Inserimento supporto e fissaggio griglia (7 e 8). Inserimento filtro e montaggio griglia (9). Montaggio del canale (10).

**EN** - Installation of components "3" and "4" (5, 6). Support insertion and grid fixing (7 and 8). Filter insertion and grid assembly (9). Duct assembly (10).

**DE** - Einbau der Komponenten „3“ und „4“ (5, 6). Einfügen der Halterung und Anbringung des Gitters (7 und 8). Einfügen des Filters und Montage des Gitters (9). Montage des Kanals (10).

**FR** - Installation des composants «3» et «4» (5, 6). Introduction du support et fixation de la grille (7 et 8). Introduction du filtre et montage de la grille (9). Montage du canal (10).

**ES** - Instalación de los componentes "3" y "4" (5, 6). Introducción del soporte y fijación de la rejilla (7 y 8). Introducción del filtro y montaje de la rejilla (9). Montaje del canal (10).

**RU** - Установка компонентов "3" и "4" (5, 6). Вставка держателя и фиксация решетки (7 и 8). Вставка фильтра и установка решетки (9). Установка канала (10).

**PL** - Instalacja elementów „3” i „4” (5, 6). Wsuniecie wspornika i mocowanie kraty (7 i 8). Wsuniecie filtra i montaż kraty (9). Montaż kanału (10).

**NL** - Installatie van de onderdelen "3" en "4" (5, 6). Plaatsing van de steun en bevestiging van het rooster (7 en 8). Plaatsing van het filter en montage van het rooster (9). Montage van het kanaal (10).

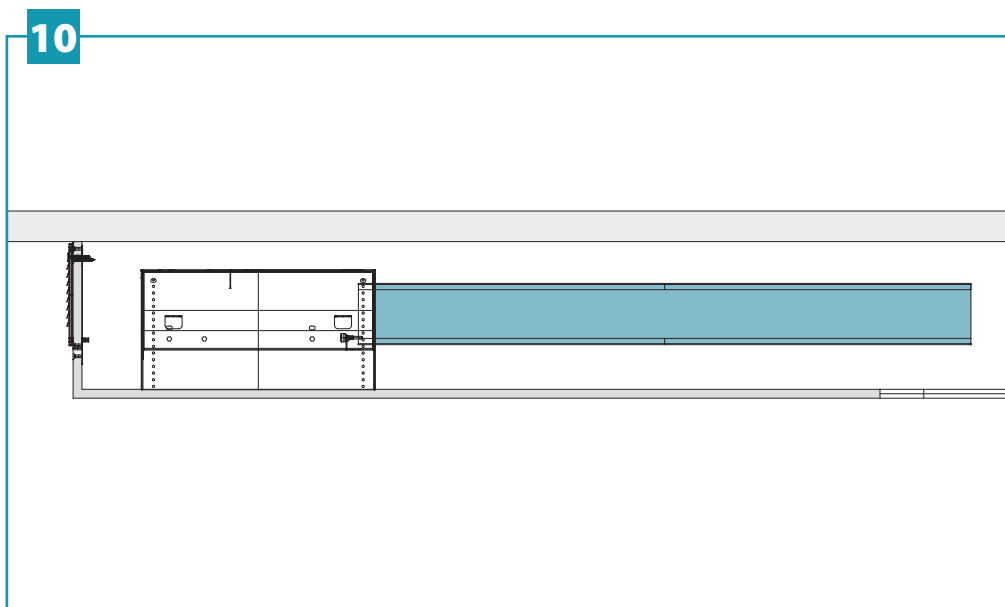
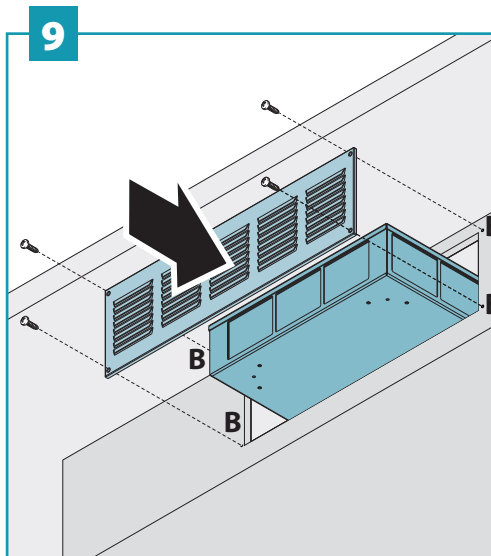
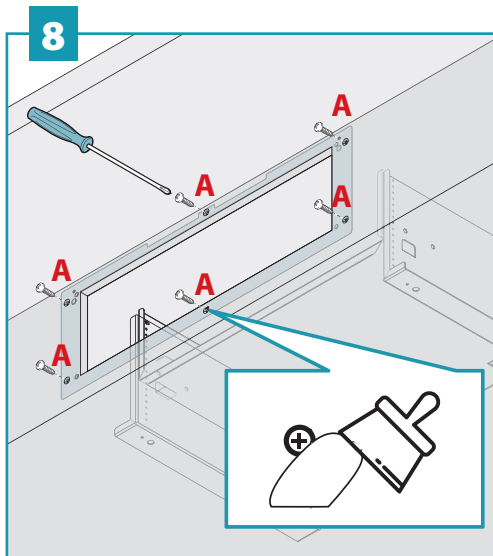
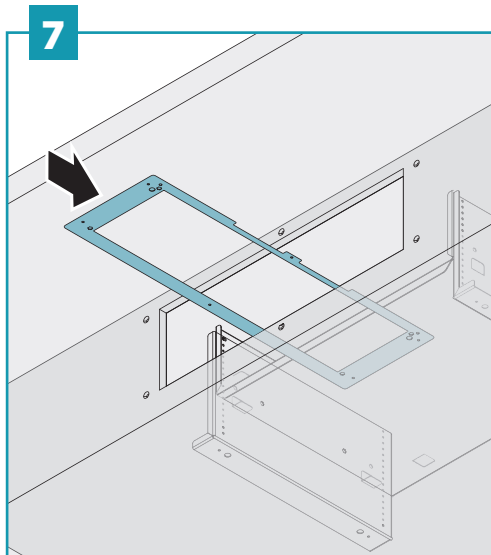
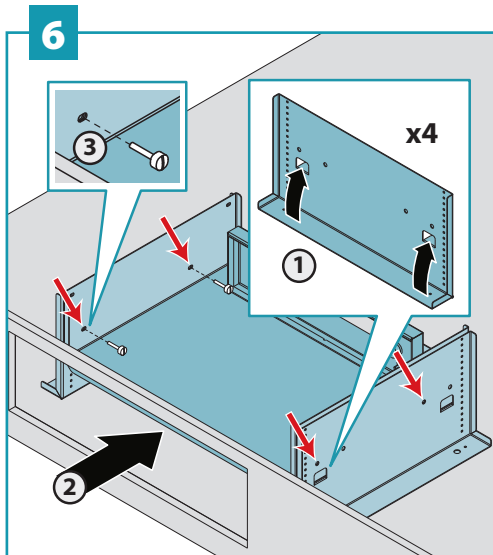
**PT** - Instalação componentes "3" e "4" (5, 6). Inserção suporte e fixação grelha (7 e 8). Inserção filtro e montagem grelha (9). Montagem do canal (10).

**DK** - Montage af delene "3" og "4" (5, 6). Isætning af understøtning og fastgørelse af gitter (7 og 8). Isætning af filter og montage af gitter (9). Montage af kanalen (10).

**SE** - Installation av komponenterna "3" och "4" (5, 6). Insättning av stöd och fixering av galler (6 och 7). Insättning av filter och montering av galler (8). Montering av kanal (9).

**FI** - Komponenttien "3" ja "4" asennus (5, 6). Tuen asetus ja ritilän kiinnitys (7 ja 8). Suodattimen asetus ja ritilän asennus (9). Kanavan asennus (10).

**NO** - Installasjon av komponentene "3" og "4" (5, 6). Innsetting av støtte og festing av rist (7 og 8). Innsetting av filter og montering av rist (9). Montering av kanal (10).





### IT - FILTRI AL CARBON-ZEO

In condizioni di normale uso si consiglia di rigenerarli ogni 18 mesi e di sostituirli dopo 3 anni. Per rigenerare il filtro seguire la seguente procedura:

- Smontare il filtro secondo quanto descritto nelle istruzioni.
- Inserire i 4 filtri (3 type A e 1 type B) in un forno domestico ad una temperatura di 200°C per circa 2 ore.
- Dopo che il filtro si è raffreddato rimontare i 4 filtri sulla struttura metallica del filtro KACL.953.

### EN - CARBON-ZEO FILTERS

Under normal conditions, they should be regenerated every 18 months and replaced after 3 years. To regenerate the filter, follow the following procedure:

- Remove the filter as described in the instructions.
- Place the 4 filters (3 x type A and 1 x type B) in a domestic oven at 200°C for about 2 hours.
- When the filter has cooled down, refit the 4 filters onto the metal structure of the KACL.953 filter.

### DE - KOHLE-ZEO-FILTER

Unter normalen Benutzungsbedingungen wird empfohlen, den Filter alle 18 Monate zu regenerieren und ihn alle drei Jahre zu ersetzen. Zum Regenerieren des Filters wie folgt vorgehen:

- Den Filter gemäß der Beschreibung in der Anleitung ausbauen.
- Die 4 Filter (3 Typ A und 1 Typ B) ca. 2 Stunden lang bei einer Temperatur von 200°C in einen Haushaltsherd geben.
- Nach dem Abkühlen des Filters die 4 Filter wieder auf der Metallstruktur des Filters KACL.953 anbringen.

### FR - FILTRES AU CHARBON-ZÉOLITE

En conditions d'utilisation normale, il est conseillé de régénérer les filtres tous les 18 mois et de les remplacer après 3 ans. Pour régénérer le filtre, suivre la procédure suivante :

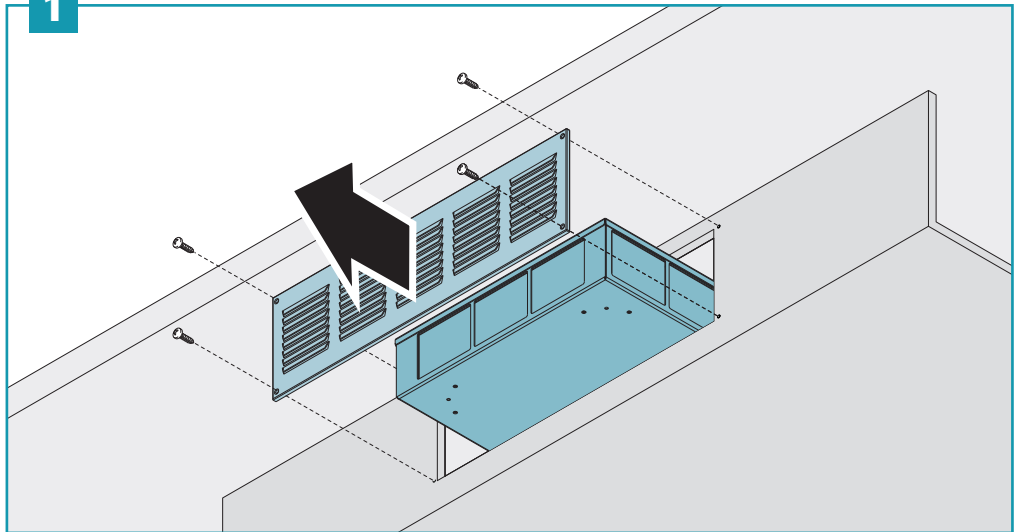
- Démontez le filtre selon ce qui est décrit dans les instructions.
- Insérer les 4 filtres (3 type A et 1 type B) dans un four domestique à une température de 200°C pendant environ 2 heures.
- Une fois que le filtre est refroidi, remonter les 4 filtres sur la structure métallique du filtre KACL.953.

### ES - FILTROS AL CARBÓN-ZEO

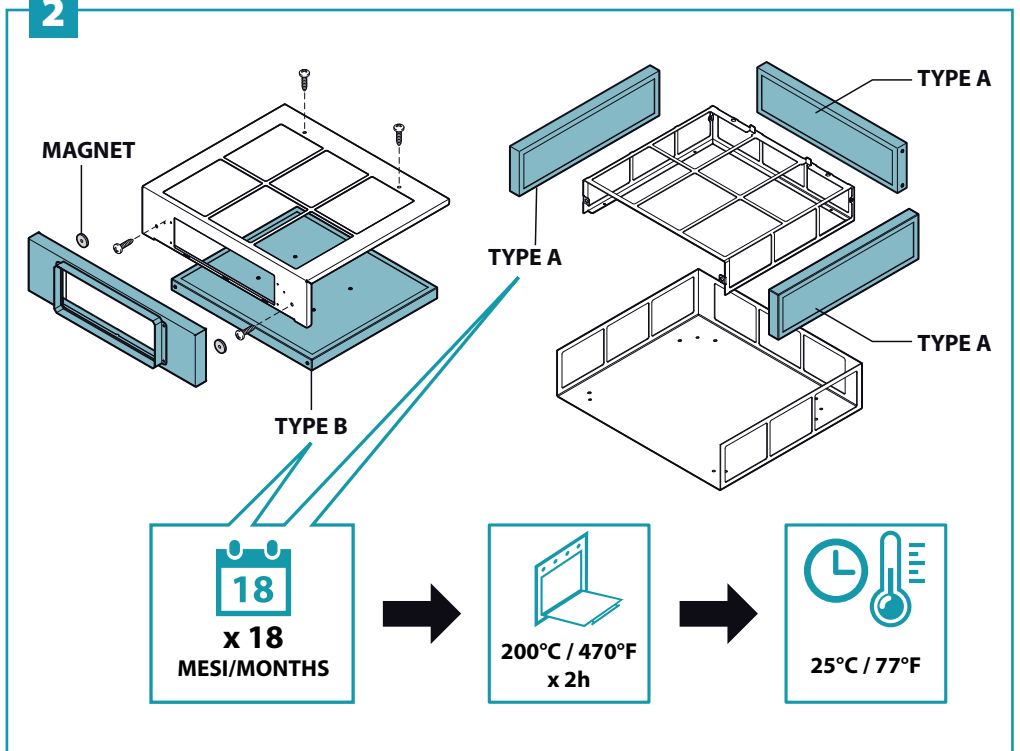
En condiciones de uso normal, le aconsejamos regenerarlos cada 18 meses y de reemplazarlos después de 3 años. Para regenerar el filtro, proceda del siguiente modo:

- Desmontar el filtro como se describe en las instrucciones.
- Introducir los 4 filtros (3 tipo A y 1 tipo B) en un horno doméstico a una temperatura de 200° C durante unas 2 horas.
- Una vez que el filtro se haya enfriado vuelva a montar los 4 filtros en la estructura metálica del filtro KACL.953.

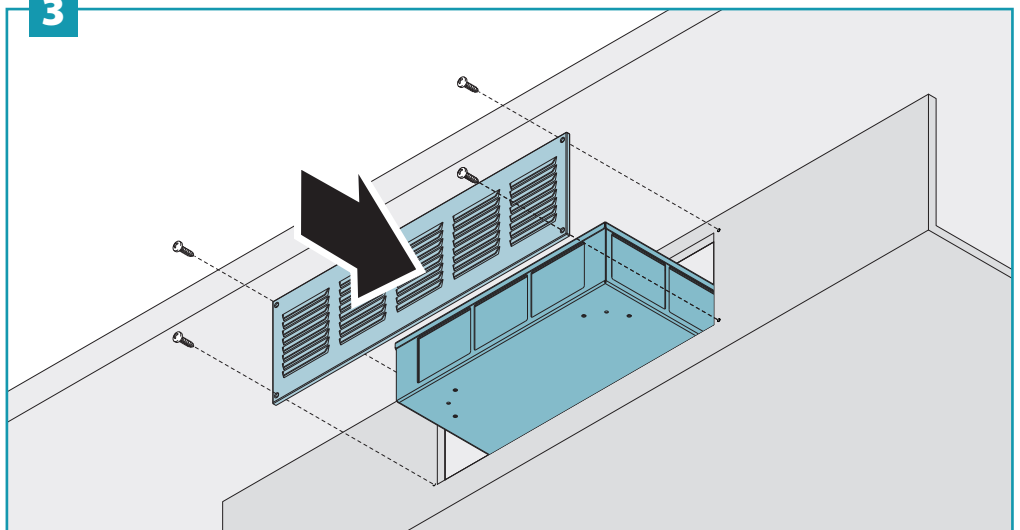
1



2



3





## **RU - УГОЛЬНЫЕ ЦЕОЛИТНЫЕ**

### **ФИЛЬТРЫ**

В нормальных условиях эксплуатации рекомендуется регенерировать их каждые 18 месяцев и заменять через 3 года. Для регенерации фильтра выполнить следующую процедуру:

- Снять фильтр по указаниям в инструкциях.
- Поместить 4 фильтра (3 типа А и 1 типа В) в бытовую духовку с температурой 200°C приблизительно на 2 часа.
- После охлаждения фильтра установить на место 4 фильтра на металлическую конструкцию фильтра KACL.953.

## **PL - FILTRY WĘGLOWO-ZEOLITOWE**

W normalnych warunkach użytkowania zaleca się regenerację filtra węglowo-zeolitowego

- co 18 miesięcy oraz jego wymianę co 3 lata. W celu regeneracji filtra należy przeprowadzić następującą procedurę:
- Wymontować filtr, postępując zgodnie z instrukcjami.
- Włożyć 4 filtry (trzy filtry typu A i jeden filtr typu B) do piekarnika domowego i pozostawić w temperaturze 200°C na około dwie godziny.
- Po ostygnięciu wszystkich czterech filtrów zainstalować je w konstrukcji metalowej filtra KACL.953.

## **NL - ZEOLIET-KOOLSTOFFFILTERS**

Bij normaal gebruik wordt aanbevolen om het filter elke 18 maanden te regenereren en elke 3 jaar te vervangen. Pas de volgende procedure toe voor de regeneratie van het filter:

- Demonteer het filter volgens de aanwijzingen.
- Plaats de 4 filters (3 typen A en 1 type B) ongeveer 2 uur lang in een normale oven bij 200°C.
- Laat het filter afkoelen en hermonteer de 4 filters op de metalen structuur van het KACL.953-filter.

## **PT - FILTROS DE CARBON-ZEO**

Em condições de utilização normal, é aconselhável regenerá-los a cada 18 meses e substituí-los depois de 3 anos. Para regenerar o filtro seguir o seguinte procedimento:

- Desmontar o filtro de acordo com o quanto descrito nas instruções.
- Inserir os 4 filtros (3 tipo A e 1 tipo B) num forno doméstico a uma temperatura de 200°C por cerca de 2 horas.
- Depois do filtro ter arrefecido voltar a montar os 4 filtros na estrutura metálica do filtro KACL.953.

## **DK - ZEOLIT-KULFILTRER**

Ved normal brug anbefales det at regenerere dem hver 18. måned og udskifte dem hvert 3. år. For at regenerere filteret skal nedenstående procedure følges:

- Afmonter filteret som beskrevet i instruktionerne.
- Indsæt de 4 filtre (3 type A og 1 type B) i en husholdningsovn ved 200°C i cirka 2 timer.
- Når filteret er afkølet kan de 4 filtre genmonteres på filterets metalliske struktur KACL.953.

## **SE - ZEO-KOLFILTER**

Under normala driftsvillkor rekommenderas det att regenerera dem var 18:e månad och byta dem efter tre år. För att regenerera filtret, gör så här:

- Montera ner filtret enligt instruktionerna.
- Sätt i de fyra filtren (tre typ A och 1 typ B) i en hushållsugn i en temperatur på 200°C under ungefär två timmar.
- Efter att filtret kylts ner, montera tillbaka de fyra filtren på metallstrukturen för filtret KACL.953.

## **FI - HIILI-ZEOLIITISTÄ VALMISTETUT**

Normaalissa käyttötilassa suositellaan suodattimen regenerointia

- 18 kk välein ja sen vaihtoa 3 vuoden välein. Suodattimen regenerointia varten, noudata seuraavaa menettelyä:
- Irrota suodatin ohjeissa kuvatulla tavalla.
- Aseta 4 suodatinta (3 type A ja 1 type B) kotikäyttöinen uuni 200 °C noin 2 tunniksi.
- Kun suodatin on jäähtynyt, asenna 4 suodatinta suodattimen KACL.953 metallirakenteeseen.

## **NO - KARBON/ZEOLITT-FILTRE**

Under normale funksjonsbetingelser anbefaler vi å skifte regenerere filterne hver 18. måned og skifte dem ut etter 3 år. Gjør som følger for å regenerere filteret:

- Demonter filteret i henhold til beskrivelsene gitt i instruksjonene.
- Sett inn de 4 filterne (3 type A og 1 type B) i en stekeovn ved 200°C i omtrent 2 timer.
- Etter at filteret er avkjølt monterer du de 4 filterne på metallstrukturen til filteret KACL.953.



**falmec**  
Life inspired.

**falmec**  
Life inspired.

**falmec**  
Life inspired.

**Falmec S.p.A**

**via dell'Artigianato, 42 z.i.  
31029 Vittorio Veneto  
Treviso — Italy  
info@falmec.com  
falmec.com**

Codice / Code  
Matricola / Serial Number

┌

┐

└

┘